

Дополнительное оборудование в работе кинотелеоператора

Владимир Артемов

Кино существует уже более 100 лет, и профессия кинооператора имеет свои профессиональные критерии оценки. Телевидение же сформировалось значительно позже, и профессия телевизионного оператора в чем-то создавалась с нуля, а что-то адаптировала из профессии кинооператора.

В советском кинематографе XX века каждое десятилетие создавались фильмы, в которых операторская работа становилась открытием в профессии. А вот за последние более чем двадцать лет событий такого уровня в российской операторской школе нет.

Общаясь с легендарными кинооператорами, создавшими славу отечественной операторской школы, мы стараемся понять причины этого успеха. Профессиональное оборудование было, но не всегда его хватало, или его характеристики не вполне соответствовали требованиям картины. Что у них было: низкочувствительная киноплёнка, для экспозиции которой не хватало даже естественного света, и приходилось ставить дополнительно осветительные приборы, самодельные операторские краны, переделанные в осветительные приборы различные промышленные фонари, которые использовались, когда не хватало обычных, самодельные приспособления для камеры и огромное желание создать что-то новое в изображении. Это желание, наверное, – самое важное.

Я застал то время, когда остро не хватало дополнительного оборудования – конец 1980-х – начало 1990-х годов. Тогда мне удалось изготовить некоторые аксессуары в операторском цехе «Мосфильма». Я использую их и по сей день.

Сегодня же есть высокочувствительные камеры, весь арсенал операторской техники, принципиально новое осветительное оборудование, о котором раньше невозможно было даже мечтать. Но ничего выдающегося пока не наблюдается. К сожалению, порой «крутизна оператора в кино измеряется длиной светобазы, лучше двух».

Особенностью сейчас является то, что благодаря высокой чувствительности цифровых камер, мощные приборы для обычных натуральных и интерьерных съемок, как правило, не требуются.

Телевидение же, напротив, в 1990-е годы наигравшись в «пьяного оператора», широкоугольные линзы, эффектные оптические фильтры, нижние ракурсы, в основном вернулось к классическому изображению. И часто именно на ТВ видишь интересную, грамотную работу оператора, несмотря на ограниченные возможности для съемок. Хотя в кино требования значительно выше.

В чем сходство и различие кино- и телевизионной съемки? Единственным параметром, принципиально отличающим телевизионную съемку от работы в кино, является время. Его, как правило, достаточно в кино и регулярно не хватает на телевидении. Время нужно для осмотра и освоения объектов, подготовки к съемке, репетиций, установки света. Кроме того, в кино нанимается полноценная съемочная группа, устанавливается требуемое количество осветительных приборов, используется широкий ассортимент приспособлений. Из всего этого и складываются расходы по смете на операторскую работу, и закладывается время в календарно-постановочном плане (КПП). В результате – минимум брака и небольшой полезный метраж, что облегчает последующий монтаж.

Когда чувствительность камеры высока, важна не мощность осветительных приборов, а их тип и правильное расположение. К примеру, для съемок обычного сериала в реальных интерьерах достаточно мощности световых приборов 500...800 Вт. Как правило, на полную мощность приборы не включаются, и имеется в виду используемая во время съемок мощность.

Для ночных натуральных съемок, при соответствующей художественной задаче, можно задействовать мощные осветительные приборы, но тогда необходимо освещать не только передний план, до рогу по всей длине, но и фасады домов на фоне.

Ночные натурные съемки при неумелом использовании освещения могут создать «эффект фотовспышки», когда передний план пересвечен, а сразу за ним начинается темнота. Такие кадры разрушают естественный характер освещения и нарушают зрительское восприятие.

Но можно использовать уличное освещение. Например, для съемок ночной погони с перестрелкой по городу я воспользовался светом уличных фонарей, для подсветки лиц в салонах машин – прибором miniFLO. Этого было достаточно.

Итак, съемки натурные (дневные, режимные, ночные) в реальных интерьерах, декорациях, на фоне для рирпроекции и т.д. Рассмотрим минимально необходимое и достаточное вспомогательное оборудование для кино- и телевизионной съемки, умещающееся в небольшой кофр и позволяющее решить вопросы расширения возможностей оператора, распределения и крепления осветительных приборов.

Дополнительное оборудование для камеры

Ниже рассматриваются различные аксессуары на примере изделий компаний E-image и TECPRO.

Монопод EI-7505C E-image – это карбоновая телескопическая опора. В основании последней секции монопод имеет резиновый наконечник с шарниром, который обеспечивает хорошую опору без скольжения. В верхней части находится штативная головка с винтом для крепления к камере и балансировочной площадкой. Конечно, монопод ни в коем случае не может заменить штатив. Но при невозможности использования штатива (нет места и/или времени для его установки), применение монопода дает ощутимые результаты. Камера легко и быстро устанавливается на монопод и снимается с него, с моноподом легко передвигаться. Он служит дополнительной опорой при съемке с плеча, гасит вертикальные колебания камеры, что особенно важно при съемке на длин-



Монопод EI-7505C E-image

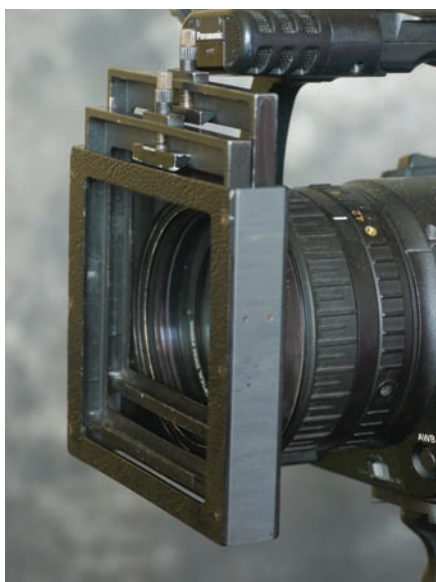
Колесная растяжка Video Dollie EI-7004

шагами, приходится гасить во время движения, наступая сначала на носок, а потом перенося вес на пятку. Монопод немного гасит колебания и при съемке с движущейся машины.

Video Dollie EI-7004 E-image – колесная растяжка, устанавливаемая на штатив вместо обычной нижней растяжки. Она позволяет не только вести съемку в движении, если поверхность пола – ровная, но быстро перемещаться по съемочной площадке, менять точки съемки, корректировать кадр в условиях репортажной работы.

ном фокусе. В сложенном состоянии монопод значительно улучшает съемку, когда оператор в движении. В этом случае он гасит горизонтальные колебания камеры, а вот вертикальные, вызванные

Значительно расширяет возможности оператора компендиум – универсальный фильтродержатель. Простой компендиум представляет собой оправу с одной и более рамками для фильтров



Фильтродержатель с фильтрами и широкоугольной линзой

logocam

U-LIGHT ALPHA

СТУДИЙНЫЕ ЛЮМИНЕСЦЕНТНЫЕ СВЕТИЛЬНИКИ

ИДЕАЛЬНОЕ СООТНОШЕНИЕ ЦЕНЫ И КАЧЕСТВА



U-Light 110 Alpha

19 995 руб.



U-Light 220 Alpha

24 995 руб.



U-Light 330 Alpha

34 995 руб.

- Легкий ультратонкий корпус
- Управление яркостью: DMX / 0 ... +10V / ручное
- Разные варианты шторок
- Pole operated

logocam

НАКАМЕРНЫЙ СВЕТОДИОДНЫЙ СВЕТ НОВОГО ПОКОЛЕНИЯ



LOGOCAM LE-2-D LED

7 500 руб.

- Цветовая температура 3200 К / 5600 К, CRI > 85
- Мощность 5 Вт, галогенный эквивалент 50 Вт
- Регулировка яркости
- Фокусирующий коллиматор

www.proland.ru



Компендиум TECPRO

определенного типоразмера (например, 102×102 мм). Компендиум устанавливается на объективы с помощью вкладных колец разного диаметра, в зависимости от размеров объектива (90, 85, 80, 75 мм). На этой же конструктивной базе выполнена широкоугольная линза с рамкой для фильтра. Это позволяет сохранить характер изображения при использовании оптических фильтров на съемке. Передняя стенка линзы абсолютно плоская, что позволяет избежать бликов на ней.

Компендиум TECPRO предназначен для работы с одним или двумя фильтрами 4"×4" и 4"×5,65", он представляет собой металлическую бленду с верхним складным козырьком типа French Flag. Крепится на оправу объектива с помощью хомута. Простота конструкции обеспечивает надежность и простоту эксплуатации.

Вспомогательное оборудование для установки осветительных приборов

Здесь в качестве примеров приводятся изделия Dedolight, Manfrotto и E-image.

DV6B Dedolight – это вакуумная присоска диаметром 152 мм. Она служит для установки оборудования на стеклянные, металлические и другие поверхности, например, на стены, окна, двери, автомобили и т.д. Максимальная нагрузка – 15 кг. Этот тип крепления очень удобен особенно там, где нельзя применять различные струбицы

или штативы, и при этом нежелательно оставлять царапины или вмятины, например, при съемке в офисе. Для более прочного соединения вакуумная присоска требует гладкой поверхности. Например, можно устанавливать осветительные приборы в салоне автомобиля или снаружи, на его корпусе, для освещения через лобовое стекло при съемке во время езды.

Flex Arm manfrotto – гибкая рука. Она предназначена для крепления различных аксессуаров или легких осветительных приборов и позволяет свободно манипулировать ими в пространстве. К руке удобно крепить флаги, отражатели и другие приспособления.

Sky hook manfrotto – приспособление, представляющее собой клещеобразное крепление для моментальной установки небольших осветительных приборов и аксессуаров к ним. Особенно удобен этот тип креплений, когда необходима перестановка приборов или коррекция схемы света. Резиновые шипы обеспечивают полную сохранность поверхности и прочность соединения.

Прищепка EI-A06 E-image в сочетании с пластиной из пластика позволяет получить черный непрозрачный флаг с креплением.

А гибкий удлинитель для штатива DSTFX Dedolight дает возможность легко ориентировать осветительный прибор в пространстве, не прибегая к перемещению штатива или крепления.



Вакуумная присоска DV6B Dedolight

Не обойтись во время съемок и без балласта с функцией диммера. С одной стороны, он позволяет регулировать напряжение питания от минимума до максимума, а с другой – защищает от ненужного превышения напряжения, подаваемого на лампу. К примеру, линейный диммер DLDIM-BAT Dedolight формирует на выходе стабильное напряжение питания не выше 12/24 В. Дело в том, что классические приборы dedolight содержат специ-



Гибкая рука Flex Arm



Гибкий удлинитель для штатива

альные низковольтные лампы, рассчитанные на 12 или 24 В. Их достоинство в том, что они обладают очень высоким удельным световым потоком в 40 лм/Вт (у стандартных галогенных ламп этот показатель вдвое меньше), устойчивы к тряске и вибрациям, значительно дешевле высоковольтных ламп (примерно на 75%) и служат дольше. Но есть один нюанс – как и все галогенные лампы с высокой светоотдачей, они очень чувствительны к перенапряжению.

При работе с батареями такое случается часто. Например, батареи, которые номинально считаются 12-вольтовыми, на самом деле выдают напряжение 14,4 В, а сразу же по окончании заряда – даже 17 В. Поэтому требуется высококачественный балласт с точным диммером, такой как DLDIM-BAT. В положении селектора напряжения «12 В» при питании от батареи напряжением до 18 В максимальное напряжение на выходе прибора не может превысить 11,8 В, что оптимально для 12-вольтовых ламп на 20, 50, 75 и 100 Вт. Если же селектор переведен в положение «24 В», то на вход диммера можно подать напряжение до 36 В, получая на выходе не более 23,5 В. Этого более чем достаточно для ламп dedolight на 24 В мощностью 50, 100 и 150 Вт. Более того, при включении применяется так называемый мягкий



Балласт-диммер DLDIM-BAT Dedolight

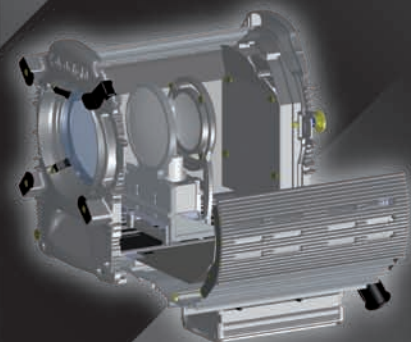
старт, есть функции определения перегорания или отсутствия лампы в приборе (мигает светодиодный индикатор), защиты от короткого замыкания, перегрузки и глубокого разряда батареи. То есть, если напряжение батареи падает ниже 10,2 и 20,4 В соответственно, диммер автоматически отключает прибор от батареи, чтобы исключить ее повреждение. Диапазон диммирования составляет 3...100%. Прибор собран в прочном компактном корпусе.

В комплексе с разнообразными осветительными приборами, имея под рукой описанное выше дополнительное оборудование, можно решать съемочные задачи как в кино, так и на телевидении. Ну а каждый оператор находит свое решение в создании изображения. Желаю творческих успехов!

dedolight®

Серия 1200

1200 Вт ДС или 1000 Вт ЛН



Оптическая система с двумя асферическими линзами и регулируемой фокусировкой.

- Отличное распределение света и цвета
- Очень низкий уровень УФ-излучения: 1/20 показателя аналогичных приборов
- Эффективная конвекционная система охлаждения
- Влагостойкий
- Удобство обслуживания
- Хороший доступ ко всем конструктивным элементам



DEB1200D Электронный балласт
Бесшумный вентилятор, включаемый только при сильном нагреве

- Автоматический выбор напряжения от 90 до 260 В
- DMX-управление в стандартной комплектации
- Диапазон диммирования: 40 - 100 %
- Функция автозапуска

DEDOTEC

DEDOTEC Russia

info@dedotec.ru

www.dedotec.ru

тел.: +7(495)6519642